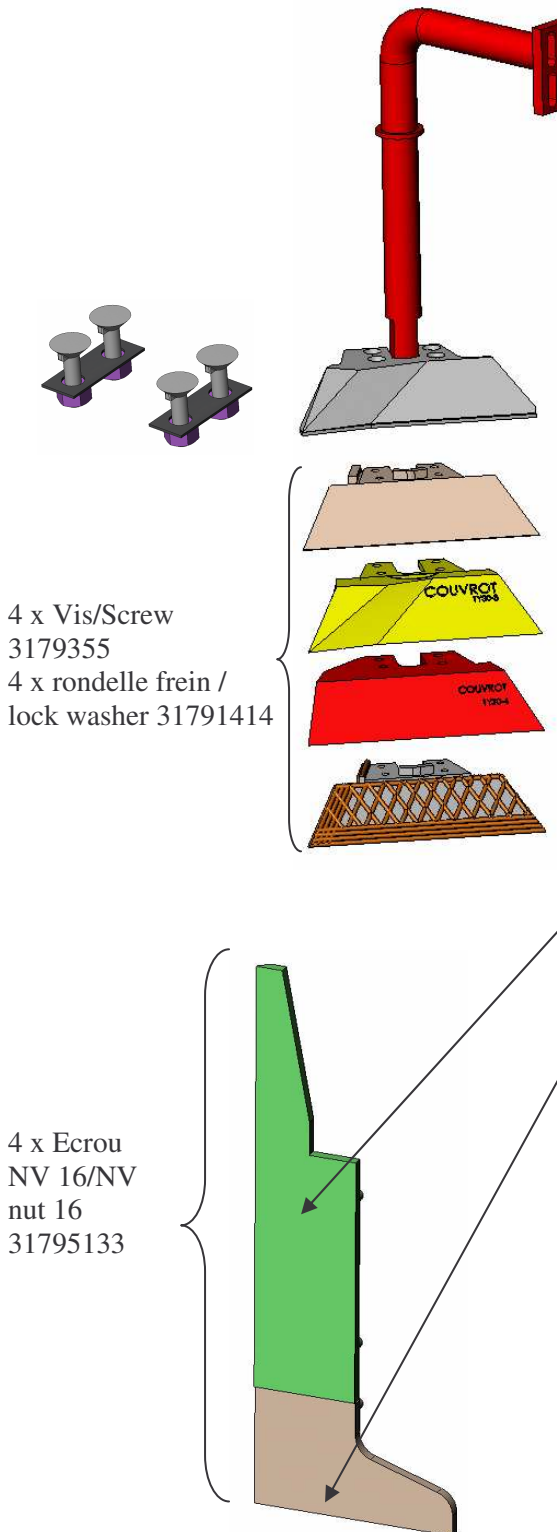


PIÈCES DE RECHANGE DINAMIX 1500


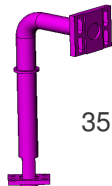
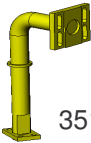


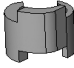



Shovels / Blades
Raclettes



Designation / Name	Ref
Palette fonte NI-hard 600HB + 2 cales caoutchouc Cast Iron NI-hard 600HB shovel + 2 rubber wedges	3511Y17-3
Palette Acier 60HRC Steel 60HRC shovel	3511Y32-319
Palette polyuréthane Polyurethan shovel	3511Y30-3
Palette polyuréthane (Haute résistance) Polyurethan shovel (Heavy duty)	3511Y30-4
Palette acier rechargé Steel shovel	3511Y32-141
Palette de bord 60HRC Side scraper 60HRC	35120B32-20
Pointe de palette de bord 60HRC Side scraper tip 60HRC	35120B32-19

DINAMIX

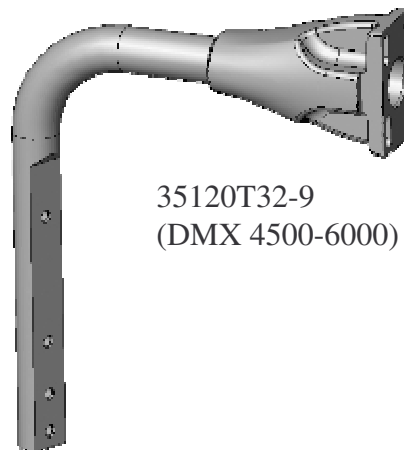
Arm and arm protection Bras et protection de bras

Bras / Arm	 35120B32-3	 35120N32-3	 35120B32-4
Protection bras fonte ni-hard 600HB (incompatible avec raclette polyuréthane) Ni-hard 600HB cas iron arm protection (not compatible wit polyurethan shovel)	 3511Y16-10 x 6	 3511Y16-10 x 6	 3511Y16-10 x 4
Protection bras polyuréthane Polyurethan arm protection	 35120P30-1 x 1	 35120P30-1 x 1	 3511Y30-6 x 1
1500-1875	2	0	2
2250-3000	2	2	2
4000	4	0	4
4500	6	0	6
6000	8	0	8

Bras de bord / Edge arm

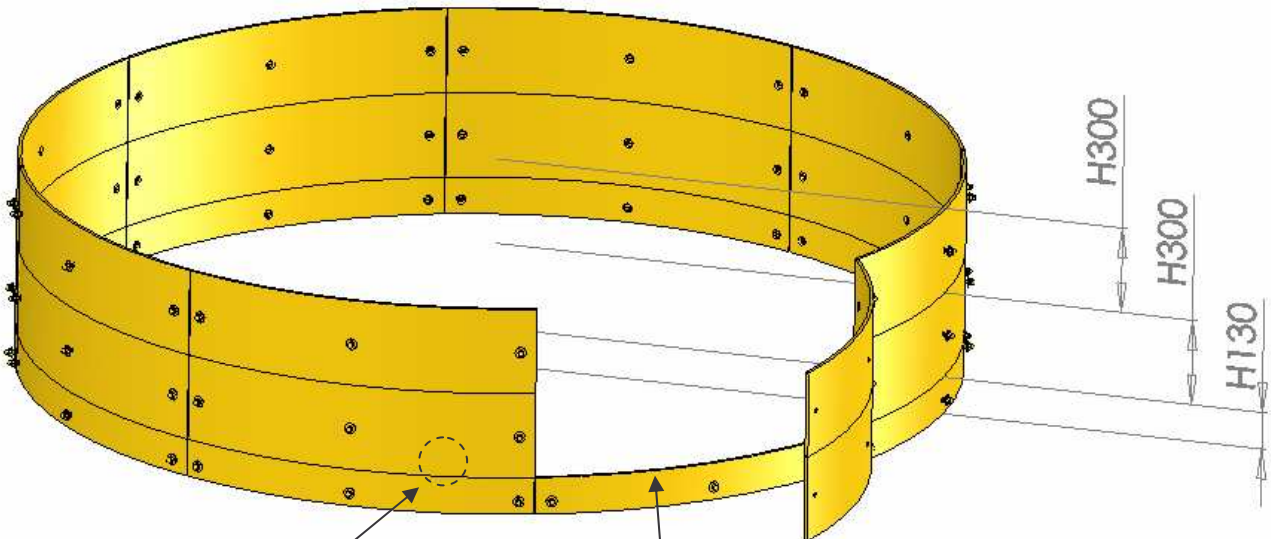
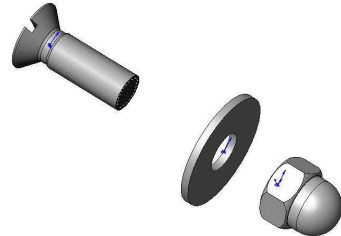
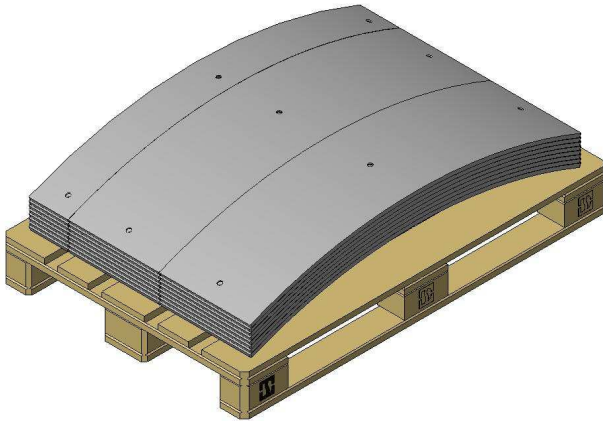


35120B32-22
(DMX 1500-1875-2250-3000)



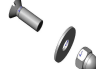
35120T32-9
(DMX 4500-6000)

*Lateral wear plates
Blindage de tour*



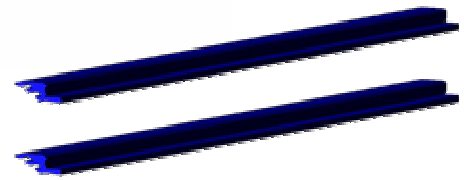
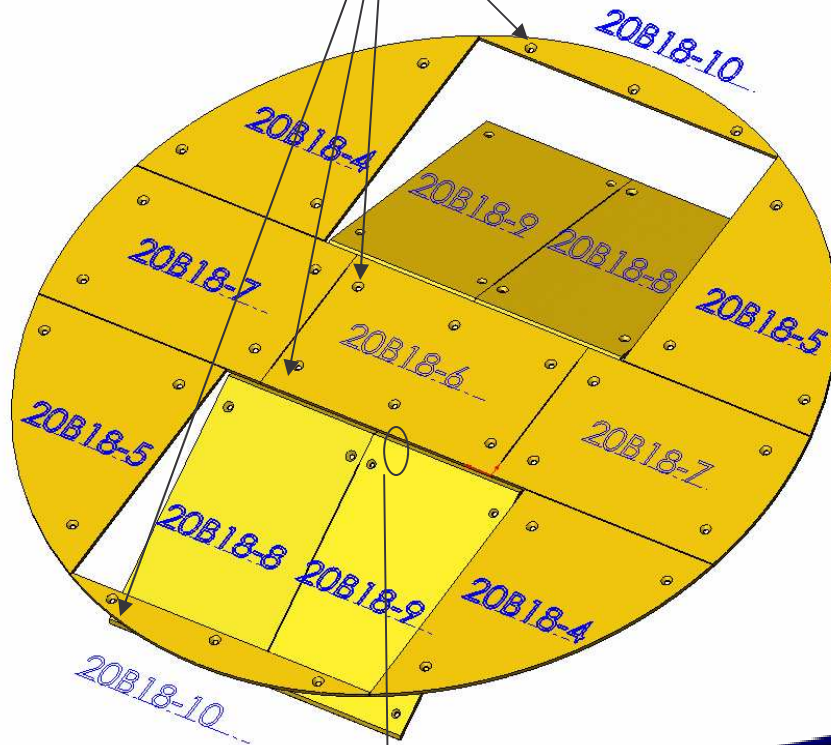
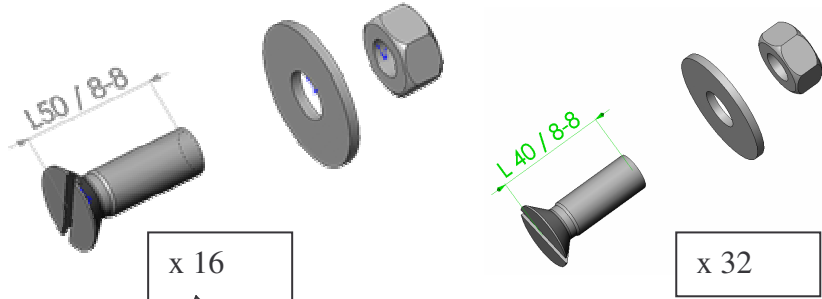
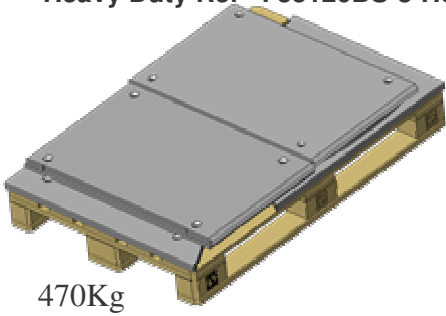
! Si prise échantillon
If sampler
Spécifier/Specify ref + PE

! J = 0.5mm

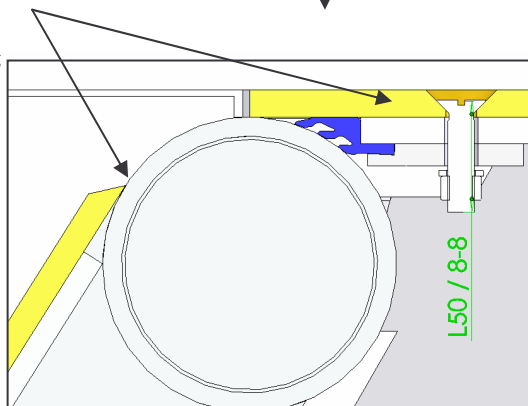
Dinamix type		1500-1875-2000	2250-3000	4000	4500	6000
Quantity	H300	16	16	16	24	24
	H130	8	8	8	12	12
		72	72	72	108	108
Weight		450 Kg	650 Kg	700 Kg	750 Kg	830 Kg
STD Ref		35120BS-7	35120NS-5	35120SS-5	35120TS-9	35120VS-5
Heavy Duty Ref		35120BS-7-H4	35120NS-5-H4	35120SS-5-H4	35120TS-9-H4	35120VS-5-H4
Prise échantillon/Sampler		+PE	+PE	+PE	+PE	+PE

Pan bottom wear plates 1500-1875
Blindage de fond 1500-1875

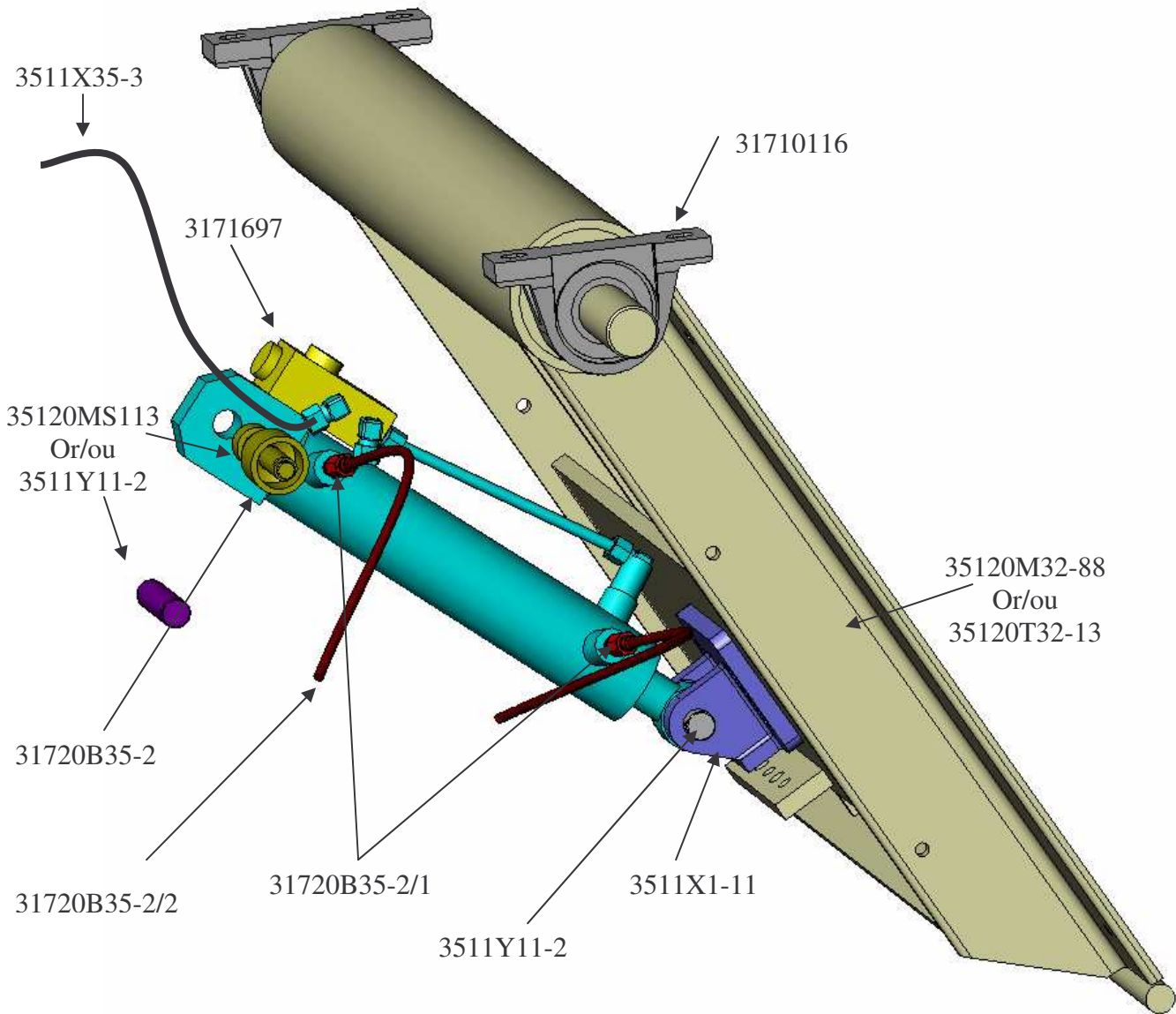
STD Ref : 35120BS-8
Heavy Duty Ref : 35120BS-8-H6



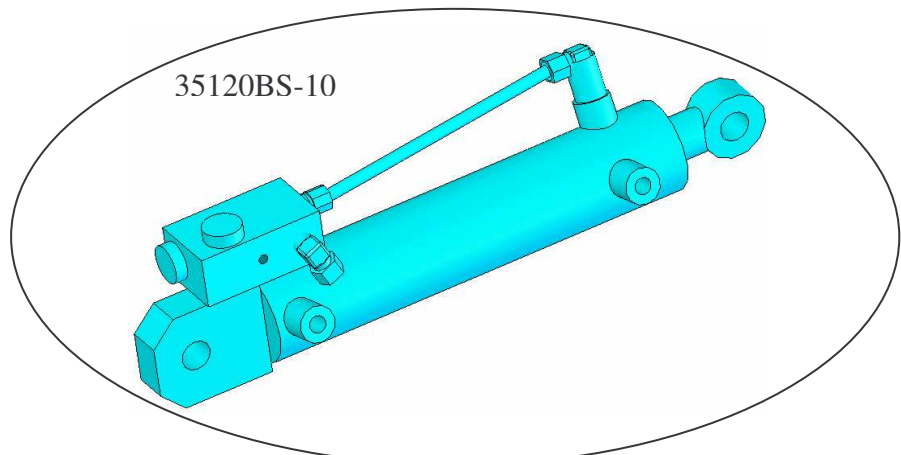
Déposer un cordon de silicone
tout le long de l'arête avant
pose blindage
Apply a silicone cord all along
the edge before wear plate
installation



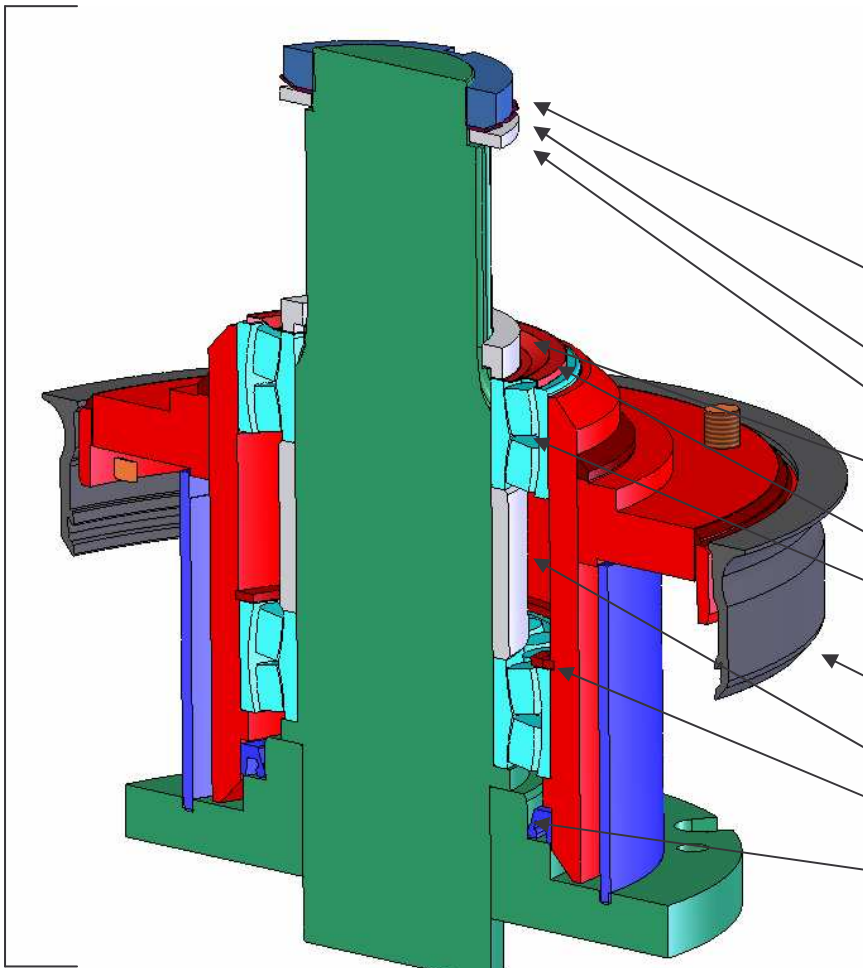
35120M35-53-988 x 2



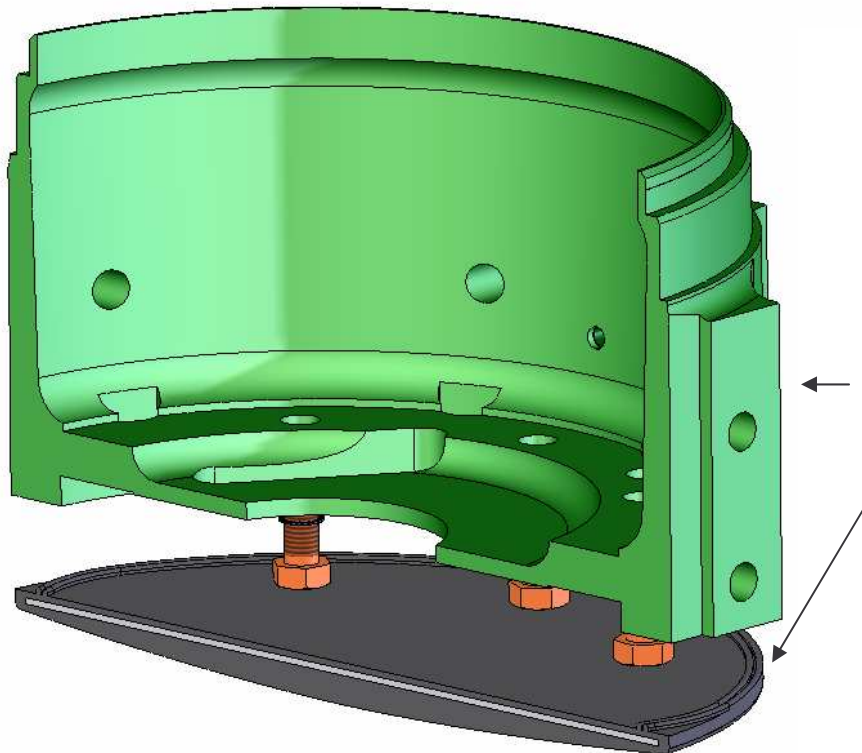
AVANT TOUTE OPERATION DE MAINTENANCE VOIR NE 360 CHAPITRE 2.8
BEFORE ANY MAINTENANCE OPERATION SEE NE 360 CHAPTER 2.8



35120BS-3

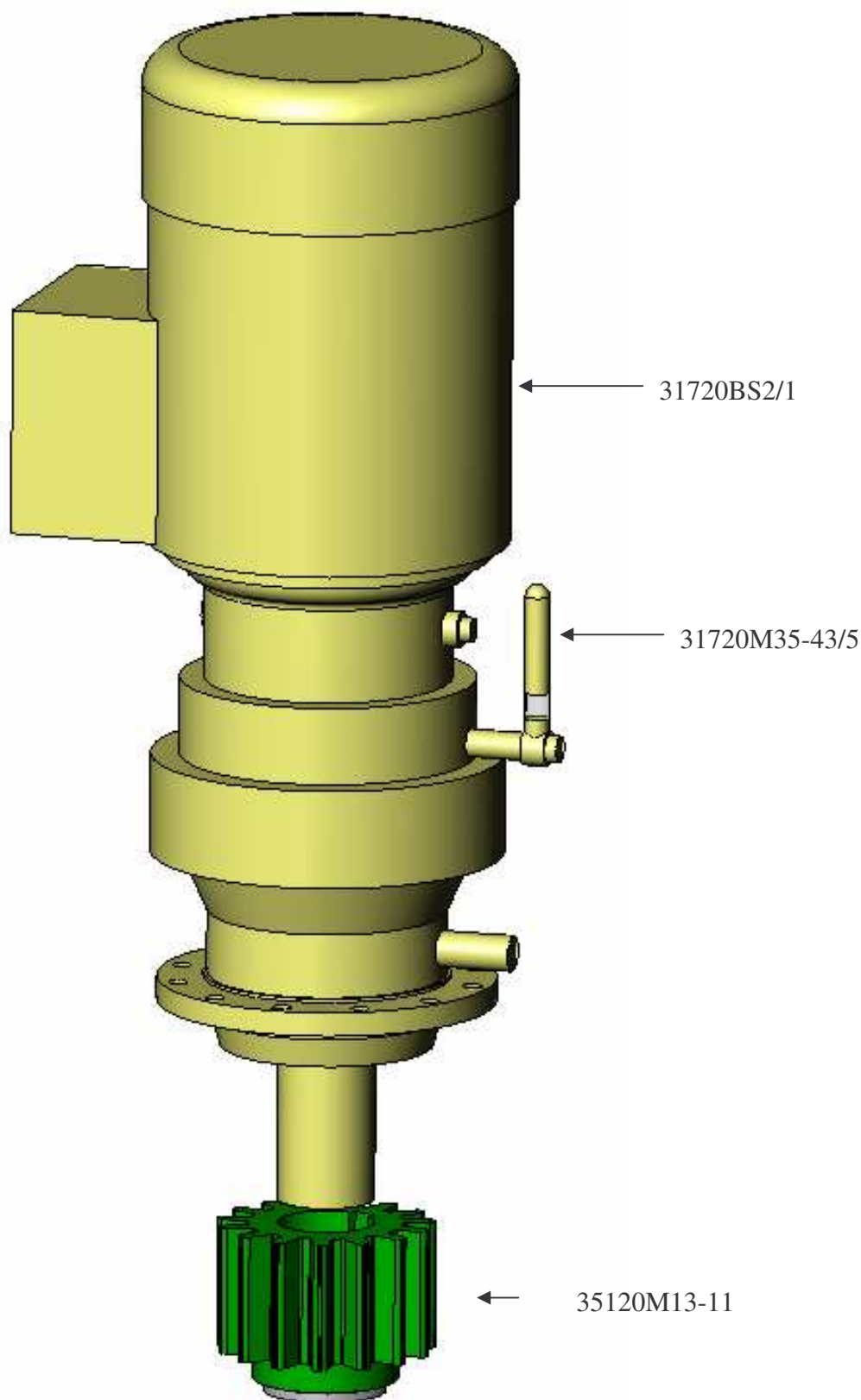


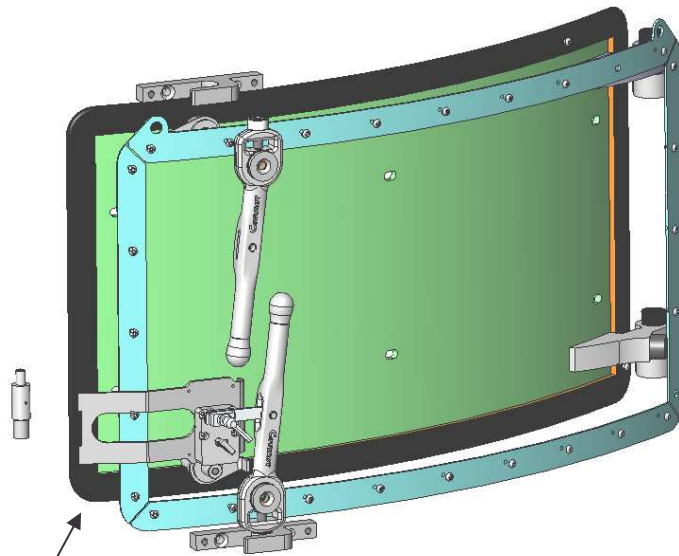
Symbol (E)	Qté Qty
31792017	1
31791917	1
35120B10-4	1
35120B10-3	1
3171443	1
31710511	2
35120B35-3	1
35120B10-1	1
31792222	1
31714130	1



Symbole (E)	Qté Qty
35120B3-1	1
35120B30-1	1

31720BS2





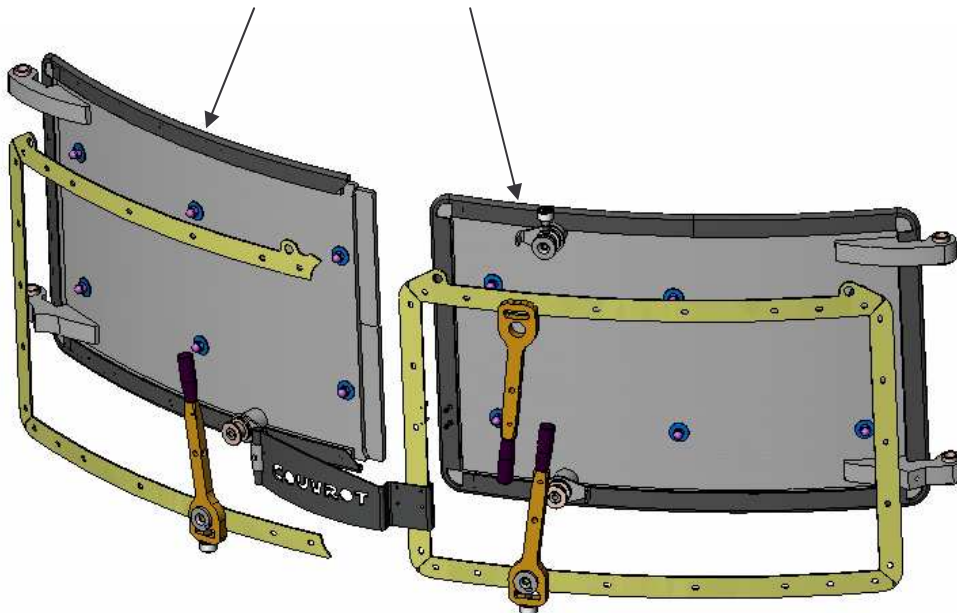
Joint / seal

Dinamix 1500-1875 : 35120B35-14

Dinamix 2250-3000 : 35120N35-2

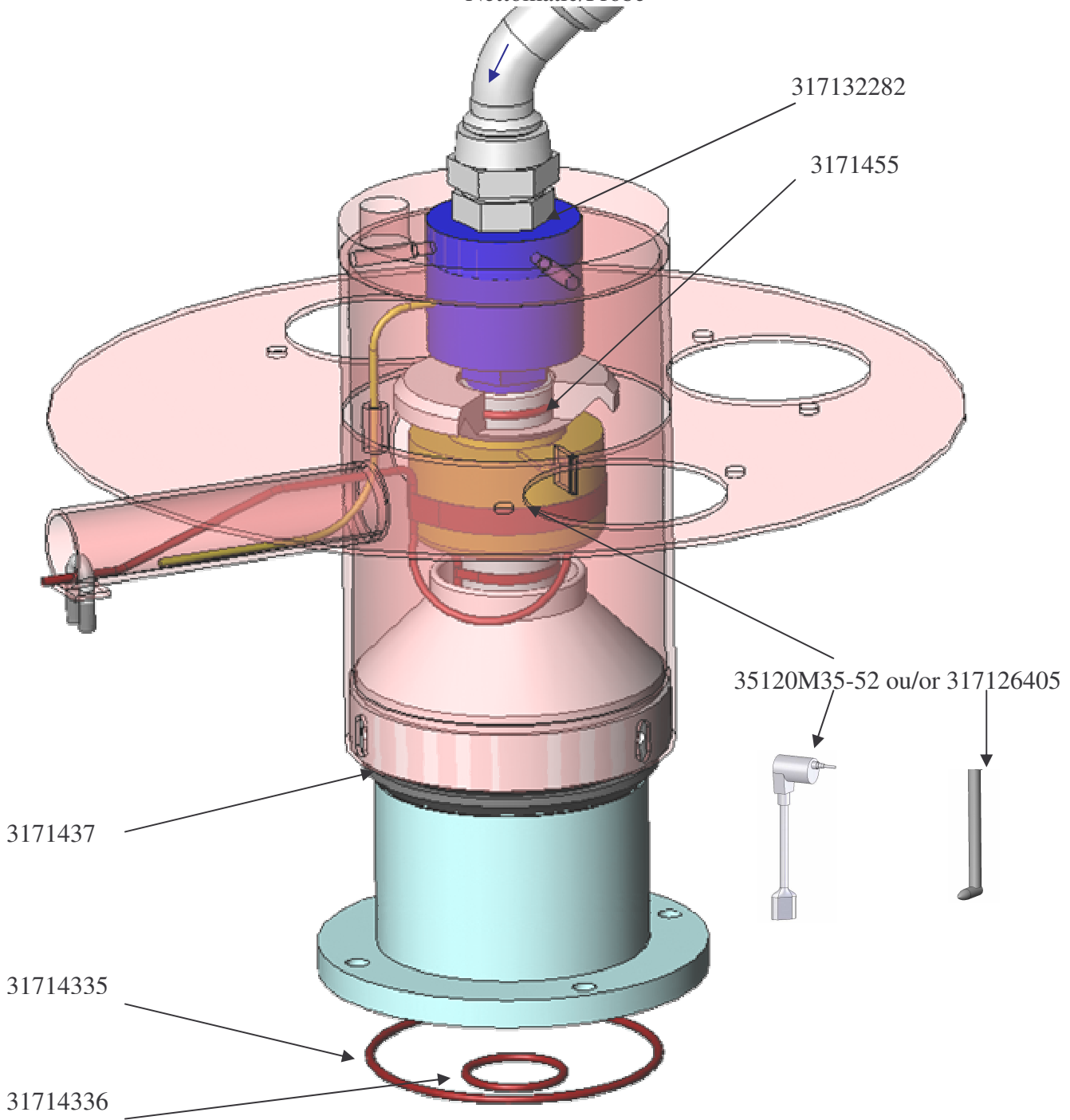
Dinamix 4000 : 35120S35-1

Dinamix 4500 : 35120T35-6 & 20T35-1

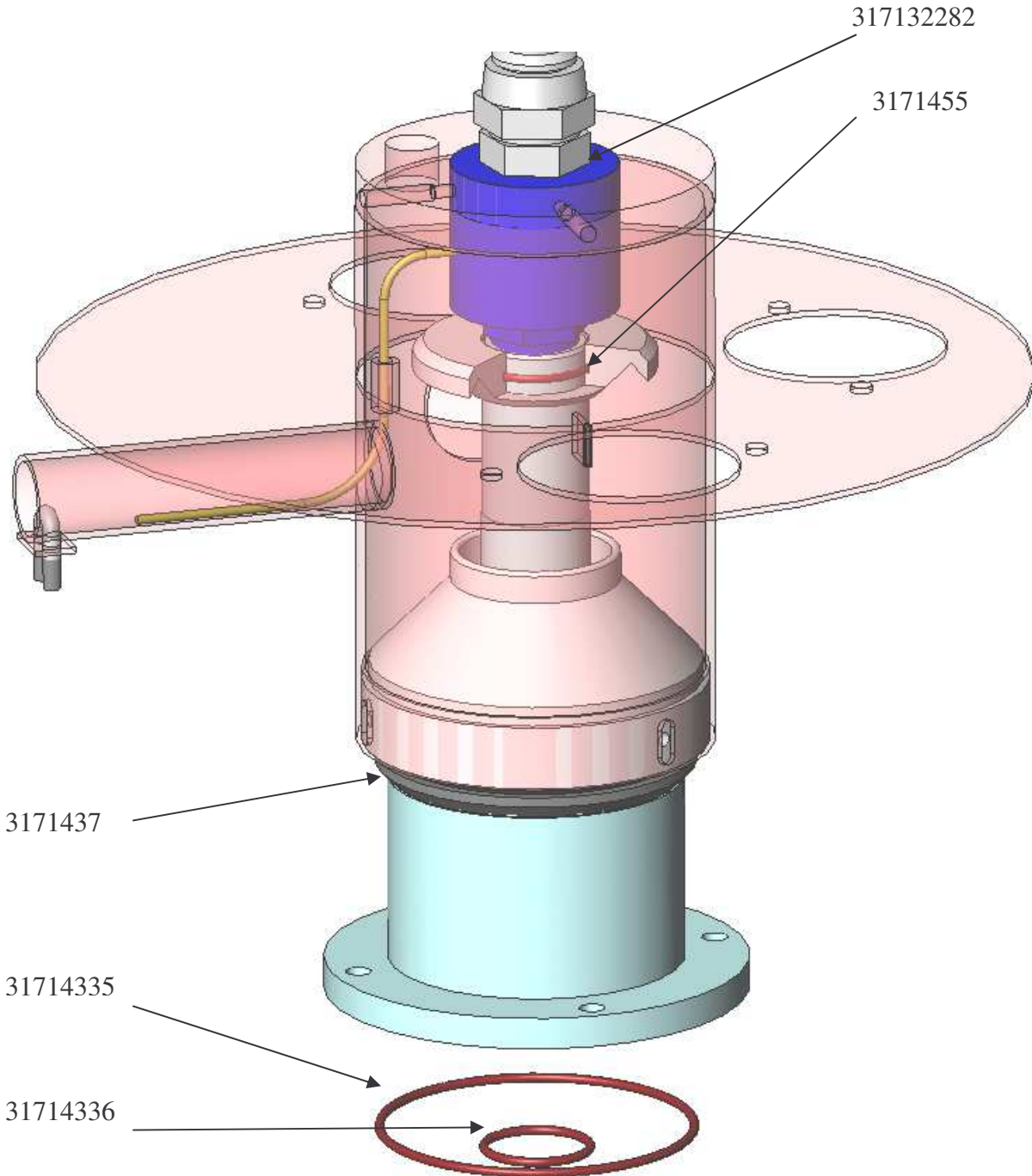


OPTION (S)

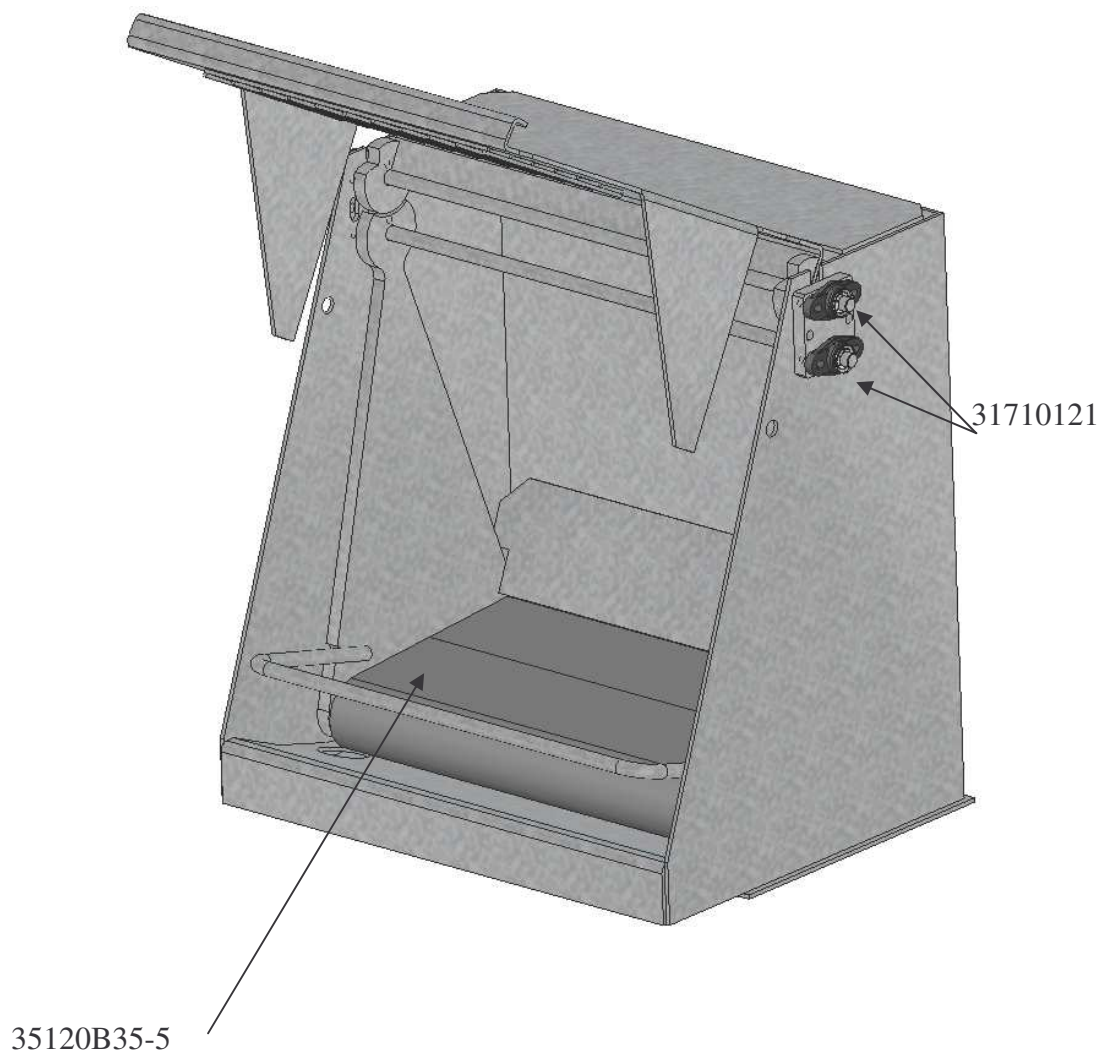
Equipement de la zone centrale/ equipment of the central zone
Nettomatic/Probe



Equipement de la zone centrale/ equipment of the central zone
Nettomatic



Trappe d'introduction fibres / fiber introduction gate



DINAMIX

DINAMIX 1500-1875 NETTOMATIC

